

# DS 5

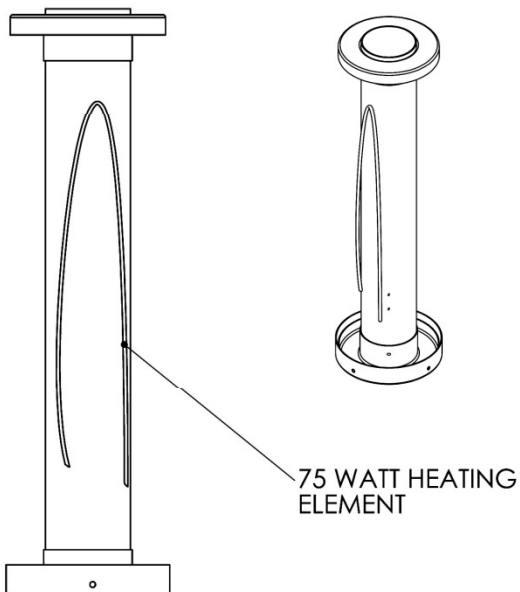
## 5kg droogopslagsysteem

DS 5 is een zeer licht en handig opslagsysteem voor elektroden. De container heeft een multi-positie handvat wat het comfort verhoogd. De koker heeft een vooraf ingestelde temperatuur van 155°C. Het heeft tevens een verwarmingselement van 75 W die bekleed is met een hoes van 3,8 cm dik glasvezel om een constante warmte te geven.



### Verwarmingselement

**Geeft een constante temperatuur van 155°C**



### Eigenschappen

**Een led geeft aan wanneer de koker verwarmt word**

**De led is beschermt om schade te voorkomen tijdens werken**

**Het geïsoleerde deksel verhinder warmte -en energieverlies**

**4 cm glasvezelisolatie rond de ovenkamer om een constante warmte te geven**

**Multi-positie handvat die in vele posities kan gedragen worden**

## Technische informatie

Technische informatie over DS8	
<b>Netspanning</b>	120 V ca, 50/60 Hz ou 240 V ca, 50/60 Hz
<b>Voorgeregelde temperatuur</b>	150°C/300°F* Minimale gemiddelde temperatuur in omgeving van 20°C
<b>Isolatie</b>	3,8 cm glasvezel
<b>Afmeting ovenkamer</b>	Diameter 7,3 cm ; diepte 50,3 cm
<b>Netto gewicht</b>	4,8 kg
<b>Afmeting buiten</b>	Diameter 15 cm ; diepte 52 cm
<b>Transport afmeting</b>	16,5 cm x 19,0 cm x 61,0 cm



## Referenties

DS 5 240 V  
DS 5 110 V

0700 011 086  
0700 011 088

## Leveringsinhoud

**Iedere oven is geleverd met een compleet calibratie certificaat.**

Kwaliteitstoebehoren voor de kwaliteitslasser ESAB biedt een breed programma accessoires. Ga, voor informatie over het complete productprogramma, naar onze website: [www.esab.com](http://www.esab.com) of neem contact op met uw plaatselijke ESAB-dealer.

Ongeëvenaarde service en ondersteuning  
Onze betrokkenheid en capaciteit om de service en ondersteuning die u verwacht te leveren gaat onmiddellijk nadat de order is bevestigd van start. Wij streven ernaar om onze klanten een service te bieden die haar gelijke niet kent. Een sterke en vakkundige serviceorganisatie staat klaar om service en onderhoud, kalibratie, validatie en opwaarderen van apparatuur en software.

De serviceorganisatie zal genormaliseerde oplossingen bieden voor het reconconditioneren of wijzigen van bestaande producten.



ESAB België  
Metrologielaan , 10 bus 2  
1130 Brussel  
Phone: +32 70 233 075  
Fax +32 2 745 11 28  
E-mail: [info@esab.be](mailto:info@esab.be)

ESAB Nederland NV  
Postbus2236  
3800 CE, AMERSFOORT  
Tel: 0800 777 97 77  
Fax 033 422 35 44  
E-mail: [info@esab.nl](mailto:info@esab.nl)



# DS 8

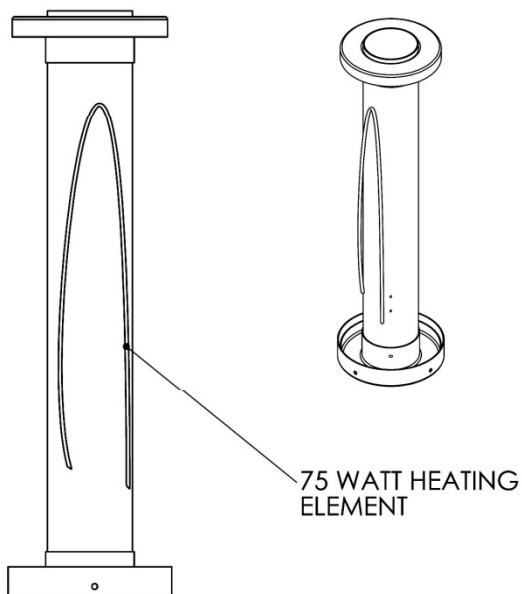
## 8kg droogopslagsysteem

DS 8 is een zeer licht en handig opslagsysteem voor elektroden. De container heeft een multi-positie handvat wat het comfort verhoogd. De koker heeft een vooraf ingestelde temperatuur van 155°C. Het heeft tevens een verwarmingselement van 75 W die bekleed is met een hoes van 3,8 cm dik glasvezel om een constante warmte te geven.



### Verwarmingselement

***Geeft een constante temperatuur van 155°C***



### Eigenschappen

**Een led geeft aan wanneer de koker verwarmt word**

**De led is beschermt om schade te voorkomen tijdens werken**

**Het geïsoleerde deksel verhinder warmte -en energieverlies**

**4 cm glasvezelisolatie rond de ovenkamer om een constante warmte te geven**

**Multi-positie handvat die in vele posities kan gedragen worden**

## Technische informatie

Technische informatie over DS8	
<b>Netspanning</b>	120 V ca, 50/60 Hz ou 240 V ca, 50/60 Hz
<b>Capaciteit</b>	8 kg of 450 mm elektrodes
<b>Voorgeregelde temperatuur</b>	150°C/300°F* Minimale gemiddelde temperatuur in omgeving van 20°C
<b>Isolatie</b>	3,8 cm glasvezel
<b>Afmeting ovenkamer</b>	Diameter 8,6 cm ; diepte 50,3 cm
<b>Netto gewicht</b>	6,3 kg
<b>Afmeting buiten</b>	Diameter 21.6 cm ; diepte 60,9 cm
<b>Transport afmeting</b>	22,9 cm x 22,9 cm x 61,0 cm



## Referenties

DS 8 240 V  
DS 8 110 V

0700 011 087  
0700 011 089

## Leveringsinhoud

**Iedere oven is geleverd met een compleet calibratie certificaat.**

Kwaliteitstoebehoren voor de kwaliteitslasser ESAB biedt een breed programma accessoires. Ga, voor informatie over het complete productprogramma, naar onze website: [www.esab.com](http://www.esab.com) of neem contact op met uw plaatselijke ESAB-dealer.

Ongeëvenaarde service en ondersteuning  
Onze betrokkenheid en capaciteit om de service en ondersteuning die u verwacht te leveren gaat onmiddellijk nadat de order is bevestigd van start. Wij streven ernaar om onze klanten een service te bieden die haar gelijke niet kent. Een sterke en vakkundige serviceorganisatie staat klaar om service en onderhoud, kalibratie, validatie en opwaarderen van apparatuur en software.

De serviceorganisatie zal genormaliseerde oplossingen bieden voor het reconconditioneren of wijzigen van bestaande producten.



ESAB België  
Metrologielaan , 10 bus 2  
1130 Brussel  
Phone: +32 70 233 075  
Fax +32 2 745 11 28  
E-mail: [info@esab.be](mailto:info@esab.be)

ESAB Nederland NV  
Postbus2236  
3800 CE, AMERSFOORT  
Tel: 0800 777 97 77  
Fax 033 422 35 44  
E-mail: [info@esab.nl](mailto:info@esab.nl)

